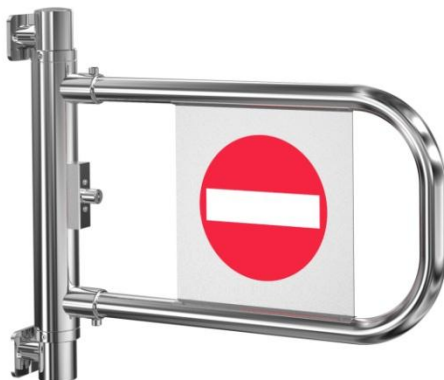


Авторские права на конструкцию  
защищены тремя патентами РФ



РОСТЕВРОСТРОЙ



**КАЛИТКА НАВЕСНАЯ  
КАССОВАЯ  
«РОСТОВ-ДОН К52К» ХРОМ**

**ПАСПОРТ  
РУКОВОДСТВО ПО ЭКСПЛУАТАЦИИ**



РОСС RU.31771.04ЖЗМ1/ОС.29.2021/М01589  
ТУ 4372-001-92150718-11

Ростов-на-Дону

## СОДЕРЖАНИЕ

1. НАЗНАЧЕНИЕ	3
2. ТЕХНИЧЕСКИЕ ДАННЫЕ	4
3. КОМПЛЕКТ ПОСТАВКИ	4
4. УСТРОЙСТВО И ПРИНЦИП РАБОТЫ	5
<b>5. ТРЕБОВАНИЯ БЕЗОПАСНОСТИ</b>	<b>6</b>
6. ПОДГОТОВКА К РАБОТЕ И ПОРЯДОК УСТАНОВКИ	6
7. ХРАНЕНИЕ И ТРАНСПОРТИРОВАНИЕ	7
8. СВИДЕТЕЛЬСТВО О ПРИЁМКЕ	8
9. ГАРАНТИЙНЫЕ ОБЯЗАТЕЛЬСТВА	9
Приложение	
Габаритные и установочные размеры калитки K52K ХРОМ	10
Инструкция по уходу за изделием	11

## ***Уважаемый покупатель!***

Просим Вас внимательно изучить настоящее руководство.

### **1. НАЗНАЧЕНИЕ**

Калитки навесного крепления серии «Ростов-Дон К52К» ХРОМ используются для перекрытия прохода в аэропортах, на кассовых узлах в магазинах и др.

Калитка может быть укомплектована дугой, приобретается отдельно, согласно прайс-листу, следующей длины:

660мм (стандартная длина по умолчанию)	760мм	860мм
---	-------	-------

По условиям применения калитки соответствуют группе УХЛ 4.2 по ГОСТ 15150-69. Калитки предназначены для эксплуатации внутри помещения при температуре от +1°C до +50°C. Класс защиты IP40.

## 2. ТЕХНИЧЕСКИЕ ДАННЫЕ

Масса калитки, кг	6,5
Габаритные размеры (длина × ширина × высота), мм	745*×492×90
Ширина перекрытия прохода, мм	745*
Ширина перекрытия прохода в положении дуги «проход открыт» (см. Приложение), мм	72,5
Допустимые статические усилия на середине преграждающей дуги, не более, кгс	60
<i>*Размеры со стандартной дугой 700мм</i>	

## 3. КОМПЛЕКТ ПОСТАВКИ

Калитка	1 шт.
Ключи механизма блокировки дуги	2 шт.
Паспорт. Руководство по эксплуатации	1 шт.

Дуга, приобретается отдельно, согласно прайс-листу.

#### 4. УСТРОЙСТВО И ПРИНЦИП РАБОТЫ

Калитка не имеет механизма автоматического возврата дуги в исходное положение, перевод дуги из одного положения в другое выполняется вручную.

Корпус калитки состоит (см. Приложение) из фланцев настенных **1**, соединенных с центральной трубой **2**, а также поворотной трубы **3**. С поворотной трубой **3** соединена преграждающая дуга **4** со вставкой **5**; на вставке с двух сторон нанесен знак запрета прохода. Дуга **4** с декоративными втулками **6** крепится к поворотной трубе **3** винтами **7**. Калитка не имеет «верха» и «низа» и может устанавливаться в любой ориентации.

Калитка имеет механическую блокировку фиксатором **8**, как в исходном, так и в крайних положениях дуги.

***Внимание! Изготовитель оставляет за собой право вносить в конструкцию калитки усовершенствования без отражения их в паспорте.***

## **5. ТРЕБОВАНИЯ БЕЗОПАСНОСТИ**

Изготовитель не несет ответственности за ущерб, нанесенный в результате неправильной установки калитки, и отклоняет любые претензии, если установка выполнена не в соответствии с указаниями настоящего руководства.

## **6. ПОДГОТОВКА К РАБОТЕ И ПОРЯДОК УСТАНОВКИ**

6.1. Распакуйте калитку, проверьте ее комплектность.

6.2. Сделайте разметку на стене или кассовом узле под крепежные (анкерные) болты по отверстиям во фланцах калитки, установив калитку на ее рабочее место, или по чертежу Приложения. Калитка не имеет «верха» и «низа» и может устанавливаться в любой ориентации. Закрепите калитку крепежными болтами (в комплект поставки не входят). В случае установки калитки на ограждении «Ростов-Дон ОС1» сделайте разметку под анкерные болты в полу под ограждение.

6.3. После завершения монтажа калитка готова к работе.

## 7. ХРАНЕНИЕ И ТРАНСПОРТИРОВАНИЕ

Калитку в оригинальной упаковке можно перевозить в контейнерах, закрытых железнодорожных вагонах, герметизированных отсеках самолетов, а также автомобильным транспортом с защитой от прямого воздействия атмосферных осадков и пыли в соответствии с правилами перевозки грузов, действующими на каждом виде транспорта. Хранение калитки допускается в помещениях при температуре окружающего воздуха от  $-30^{\circ}\text{C}$  до  $+50^{\circ}\text{C}$  и значении относительной влажности воздуха до 98% при  $25^{\circ}\text{C}$  без конденсации влаги.

## 8. СВИДЕТЕЛЬСТВО О ПРИЁМКЕ

Калитка механическая «Ростов-Дон К52К» ХРОМ соответствует техническим требованиям и требованиям безопасности, предъявляемым к группе УХЛ 4.2 по ГОСТ 15150-69, и признана годной к эксплуатации.

М.П.

---

№

---

Подпись \_\_\_\_\_



## 9. ГАРАНТИЙНЫЕ ОБЯЗАТЕЛЬСТВА

9.1. Изготовитель предоставляет гарантию на калитку в течение 24 месяцев со дня продажи. В течение этого срока Изготовитель бесплатно устраняет дефекты или заменяет неисправные узлы. В гарантийные обязательства не входит бесплатная доставка неисправного изделия в сервисную службу или выезд технического персонала для ремонта. Если ремонт изделия невозможно произвести на месте установки и необходим демонтаж блоков (узлов) или замена на временные, то назначается срок ремонта.

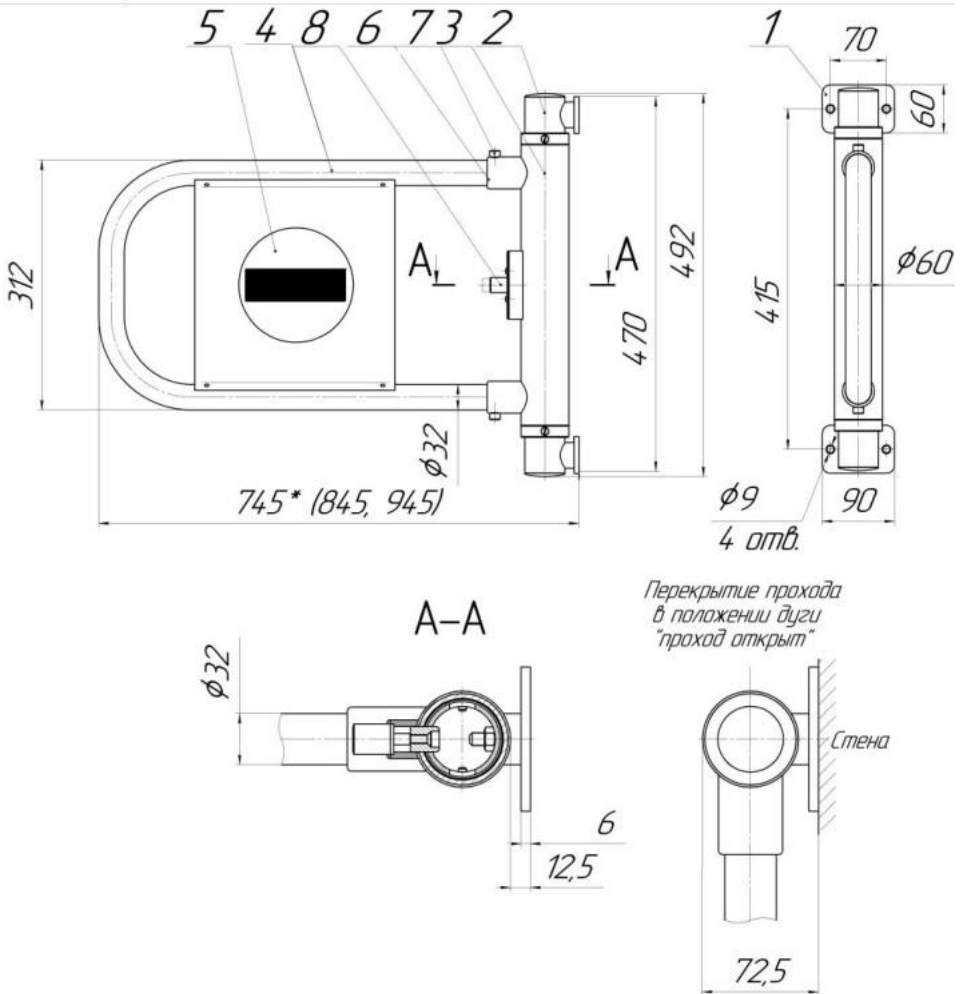
9.2. Гарантия Изготовителя не распространяется на узлы, вышедшие из строя по вине Заказчика, вследствие нарушения правил эксплуатации.

Дата продажи « \_\_\_\_ » \_\_\_\_\_ 202 г.

М.П.

Подпись \_\_\_\_\_

## Приложение



Габаритные и установочные размеры калитки K52K ХРОМ  
(размер со знаком \* - для стандартной дуги 660мм).

## Инструкция по уходу за изделием

Для ухода за **окрашенными поверхностями** рекомендуется периодически промывать их мягкой безворсовой салфеткой нейтральными моющими средствами, предназначенными для удаления масляных, жировых и других загрязнений. Для этого применять концентрированное нейтральное жидкое моющее средство «АКТИВ» (производитель НПО СпецСинтез), предназначенное для мытья загрязненных поверхностей из любых материалов (в т.ч. окрашенных и из нержавеющей стали) в соответствии с инструкцией по применению. Допускается применять аналогичные средства других производителей. После промывки протереть поверхности мягкой безворсовой салфеткой.

**Категорически не рекомендуется:** использовать кислотные, щелочные моющие средства, растворители, абразивные средства и средства с содержанием ортофосфорной кислоты.

Для ухода за **поверхностями из нержавеющей стали** применять специальные средства: Спрей очиститель для нержавеющей сталей артикул 08113 компании «ЗМ», «Металл-блик» НПО СпецСинтез, «Блеск стали», «Top house» и др. в соответствии с их инструкциями по применению. Периодичность обработки – не реже 1 раза в месяц.

Средство нанести на сухую холодную поверхность и тщательно растереть, затем протереть насухо чистой сухой салфеткой. Не наносите средство на горячие поверхности.

При обработке сильнозагрязненных металлических поверхностей предварительно очистите их с помощью универсальных нейтральных моющих средств (смотрите выше) с последующим мытьем чистой водой без содержания хлора.

### **Категорически запрещается:**

использование абразивных и химически активных веществ (в том числе ацетона, бензина, *хлорсодержащих* и кислотосодержащих моющих веществ), жёстких губок для очистки наружных поверхностей изделия.

**Производитель:** ООО ПК «РостЕвроСтрой»

**Адрес:** 344111, г. Ростов-на-Дону, пр. 40-летия Победы, д. 306а

**Тел.:** 8(863) 206-16-86(многоканальный), 269-99-34, 269-99-35,  
269-99-36, 269-99-37, 269-99-38, 269-95-61

**Тел. технической поддержки:** 8(863)-269-99-39

**E-mail:** [2699935@rostovturniket.ru](mailto:2699935@rostovturniket.ru), [2699935@mail.ru](mailto:2699935@mail.ru)

**Сайт:** [www.rostovturniket.ru](http://www.rostovturniket.ru), [www.постовтурникет.рф](http://www.постовтурникет.рф)